

# Ficha técnica DE PRODUCTO

## ESPECIFICACIONES

**Producto:** Parrilla  
**Nomenclatura:** PGP75TI  
**UPC:** 757638390255  
**Capacidad:** 76.00 cm  
**Color:** Acero inoxidable

## CARACTERÍSTICAS

- Recubrimiento TEON
- Instalación empotrable
- Gas LP
- Encendido eléctrico integrado
- Perillas con iluminación blanca
- Sensor de flama en cada quemador
- 3 parrillas de fundición
- 5 zonas de cocción
- Quemador frontal izquierdo (Estándar): 5,000 kJ
- Quemador posterior izquierdo (Jumbo): 8,000 kJ
- Quemador central (Triple Ring): 10,500 kJ
- Quemador frontal derecho (Jumbo): 8,000 kJ
- Quemador posterior derecho (Estándar): 5,000 kJ
- 120 V - 60 Hz

## PRINCIPALES BENEFICIOS

**Recubrimiento TEON:** Tecnología nano-cerámica que evita el amarillamiento del acero inoxidable, manteniendo tu parrilla como nueva por más tiempo. Cuenta con garantía hasta por 10 años.

**3 Professional Ring:** enciende de manera independiente un anillo de flama, o los tres al mismo tiempo para un calentamiento rápido y uniforme.

**Iluminación en perillas:** Seguridad para saber cuál quemador está encendido.



Medidas y pesos  
sin empaque



Medidas y pesos  
con empaque

alto: 13.25 cm  
ancho: 76.00 cm  
profundo: 51.70 cm  
peso: 21.50 kg

alto: 24.90 cm  
ancho: 95.63 cm  
profundo: 59.46 cm  
peso: 25.00 kg

# Ficha técnica

# DE PRODUCTO

## ESPECIFICACIONES

**Producto:** Parrilla

**Nomenclatura:** PGP75TI

**UPC:** 757638390255

**Color:** Acero inoxidable

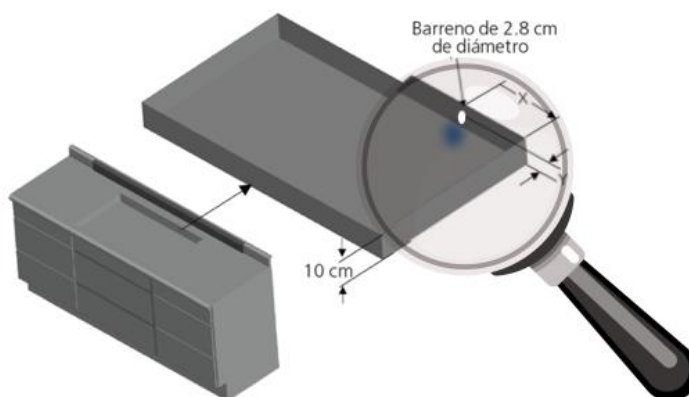
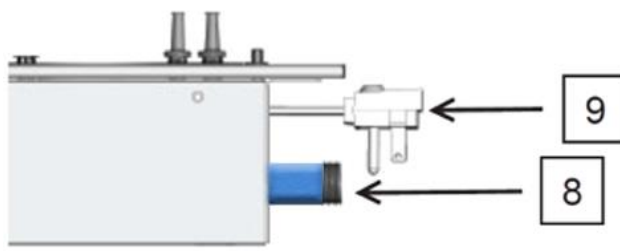
## IMPORTANTE

- Su producto está provisto de un tomacorriente polarizado tipo "Y" con cable a tierra integrado.
- No elimine la terminal de tierra ni use adaptadores.
- Si el cordón de alimentación es dañado, éste debe sustituirse por el fabricante, por su agente de servicio autorizado o por personal calificado con el fin de evitar un peligro.

## DIMENSIONES Y ESPACIOS MÍNIMOS

- El aparato puede instalarse sobre diferentes materiales como tabique, acero, mármol, aglomerados, sintéticos, madera y madera revestida con laminados de plástico, siempre que sean resistentes a una temperatura de 90 °C.
- Debe instalarse un panel hecho de madera u otro material aislante por debajo del aparato, a una distancia de 15 mm por lo menos de la superficie del fondo.

8. Entrada de gas.  
9. Tomacorriente.



| MODELO | PGP64T | PGP75T | PGP96T | PGP95EB | PGP95KB |
|--------|--------|--------|--------|---------|---------|
| X (cm) | 3.30   | 17.33  | 20.35  | 23.39   | 23.53   |
| Y (cm) | 5.00   | 5.00   | 5.00   | 4.45    | 4.90    |

# Ficha técnica DE PRODUCTO

## ESPECIFICACIONES

**Producto:** Parrilla

**Nomenclatura:** PGP75TI

**UPC:** 757638390255

**Color:** Acero inoxidable

## IMPORTANTE

- Su producto está provisto de un tomacorriente polarizado tipo "Y" con cable a tierra integrado.
- No elimine la terminal de tierra ni use adaptadores.
- Si el cordón de alimentación es dañado, éste debe sustituirse por el fabricante, por su agente de servicio autorizado o por personal calificado con el fin de evitar un peligro.

## DIMENSIONES Y ESPACIOS MÍNIMOS

- El aparato puede instalarse sobre diferentes materiales como tabique, acero, mármol, aglomerados, sintéticos, madera y madera revestida con laminados de plástico, siempre que sean resistentes a una temperatura de 90 °C.
- Debe instalarse un panel hecho de madera u otro material aislante por debajo del aparato, a una distancia de 15 mm por lo menos de la superficie del fondo.

## Modelo PGP75T

